

**Handlingsystem für
Korbtransportmaschinen
Vorspültisch mit Becken, 1200 mm,
Lafrichtung R > L**

Technisches Datenblatt

 ARTIKEL # _____
 MODELL # _____

NAME # _____

SIS # _____

AIA # _____


865404 (BHRPTB11R)

 Vorspültisch mit Becken,
 1200 mm, Lafrichtung R > L

Kurzbeschreibung

Artikel Nr. _____

Für Korbtransportspülmaschinen. Konstruiert und gefertigt aus rostfreiem Chrom-Nickelstahl 1.4301. Wandhochzug 300 mm. 40 x 40 mm Formrohrrahmen auf höhenverstellbaren Füßen. Beckenabmessungen 500x400x300 mm Überlaufrohr, Ablaufbohrung und Kunststoff-Geruchsverschluss Lafrichtung: von rechts nach links.

Hauptmerkmale

- Anlieferung zerlegt, einfache Montage.
- Geeignet für 500 x 500 mm Geschirrspülmaschinenkörbe.
- [NOT TRANSLATED]
- [NOT TRANSLATED]

Konstruktion

- Konstruktion komplett aus AISI 304 rostfreiem Edelstahl
- Einschließlich Spritzschutz.
- Ganz mit der Unterkante verkantet, tiefe Antitropfprofile für sicheres Spülen und leichte Reinging.
- Alle Flächen sind glatt und poliert.
- 40 x 40 mm Vierkantrhrfüße aus Chromnickelstahl 1.4301.
- Muss an der Geschirrspülmaschine und mit einem Paar Füße am anderen Ende befestigt werden.
- [NOT TRANSLATED]

Nachhaltigkeit

- [NOT TRANSLATED]

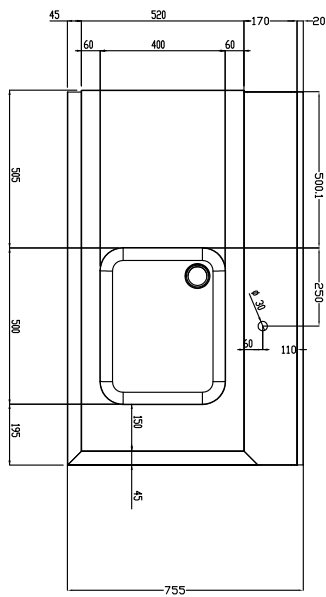


Optionales Zubehör

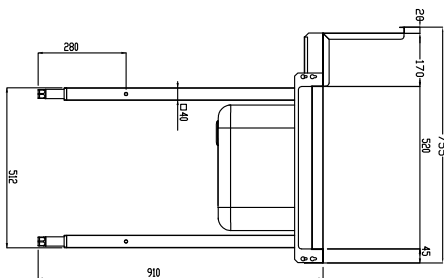
- 2 Füße für Bodenmontage für Korbsortierbord PNC 855296
- Schaber PNC 855297
- Vorspülbrause, Einlochmontage PNC 855315
- Bodenbord für Geschirrspülmaschinentisch, 1200 mm PNC 865352
- Bodenbefestigung für 2 quadratische Beine PNC 865386
- Abnehmbarer Brückentisch 800mm PNC 865418
- Abnehmbarer Brückentisch 800mm mit Loch PNC 865419
- Korbsortierbord Boden oder Wandmontage 1100mm PNC 865420

Genehmigung: _____

Front

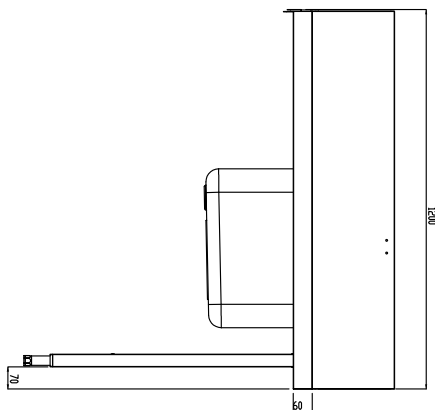


Seite



D = Ablauf

oben



Schlüsselinformation

Außenabmessungen, Länge:	1200 mm
865404 (BHRPTB11R)	
Außenabmessungen, Tiefe:	755 mm
Außenabmessungen, Höhe:	1170 mm
Nettogewicht:	22 kg
Spritzschutzabmessungen, Höhe:	260 mm
Beckenabmessungen:	